

RS (小型・高速タイプ) / 縦置き専用

Heavy duty and versatile Upright Mount

本体仕様 / Specifications		RS100	RS170	RS200	RS240
テーブル外径 Table diameter	mm	φ100	φ170	φ200	φ240
テーブル基準穴径 Table reference bore diameter	mm	φ50 H7	φ80 H7	φ100 H7	φ130 H7
センタハイト Center height	mm	125	115	125	132
減速比 Gear ratio		1/60	1/60	1/60	1/90
テーブル最高回転数 Maximum table speed	rpm	75	75	75	55
割出精度 Indexing accuracy	arc.sec	±15	±15	±10	±10
再現精度 Repeatability	arc.sec	8	8	4	4
製品質量 Net. weight	kg	38	44	56	72

負荷能力 (クランプ不使用) Loading characteristics without clamp			RS100	RS170	RS200	RS240
許容積載質量 Allowable payload	縦置き時 Upright position	kg	40	80	100	120
	許容アキシャル負荷 Allowable axial load	N	6016	9083	10670	11580
	*連続保持トルク Continuous holding torque	N·m	148	168	286	404
	**最大保持トルク Maximum output torque	N·m	267	287	437	631
許容負荷 Allowable load	許容曲げモーメント Allowable bending moment	N·m	290	900	1250	1591
	最大慣性モーメント Allowable inertia moment	kg·m ²	0.50	0.60	1.20	2.00

※テーブル最高回転数と保持トルクはFANUC仕様時の数値です。他のモータ使用時にはご相談ください。※最大保持トルクは20%デューティで10秒以内としてください。
* Maximum table speed and holding torque values are given for a FANUC motor. Contact Sankyo if you wish to use a different motor. * Maximum output torque should not exceed 10 seconds with 20% duty.

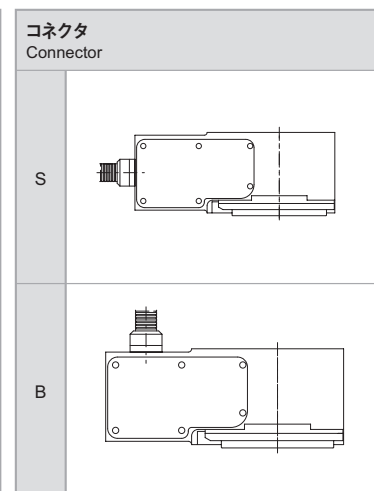
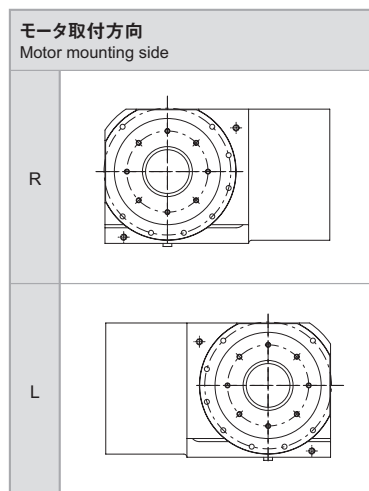
オプション仕様 / Options	RS100	RS170	RS200	RS240
ロータリージョイント内蔵型 (ポート数) Built-in rotary joint (number of ports)	4	5	5	5
出力エンコーダ Output rotary encoder	MPI-536A(MPRZ-536A) (MITSUBISHI)	MPI-536A(MPRZ-536A) (MITSUBISHI)	MPI-536A(MPRZ-536A) (MITSUBISHI)	MPI-736B(MPRZ-736B) (MITSUBISHI)

製品コード Product code

1	RS170	-	2	A	3	L	4	S	-	5	E	6	J
1	型式 Model		2	サーボモータ Servo Motor	3	モータ取付方向 Motor mounting side	4	コネクタ Connector		5	オプション Option		6
	RS100 RS170 RS200 RS240		A B C D E X	R L	S B					エンコーダ Encoder	ロータリージョイント (内蔵型) Rotary joint (built-in)		
										E	J		

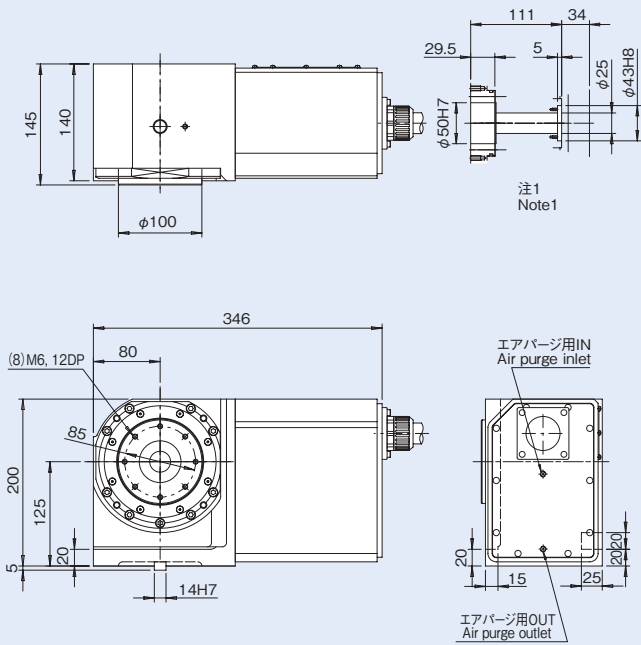
注1.エンコーダ、油圧クランプ、ロータリージョイント装着の場合、テーブル中空穴はありません。
* If the unit is mounted with an encoder, hydraulic clamp, or rotary joint, the hollow bore table is not available.

サーボモータ Servo Motor	
メーカー Manufacture	
A	FANUC
B	MITSUBISHI
C	YASKAWA
D	SANYO
E	-
X	その他モータ装着についてはお問い合わせください Ask Sankyo for mounting other motors

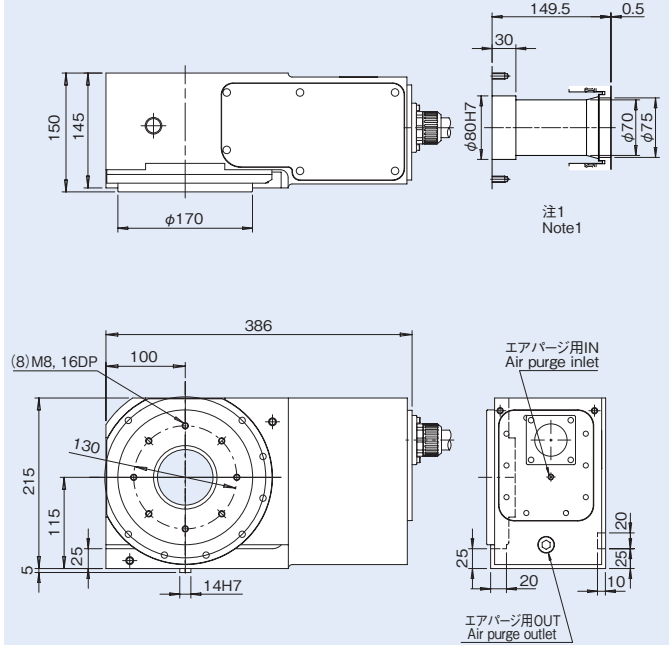


寸法図 Dimensions

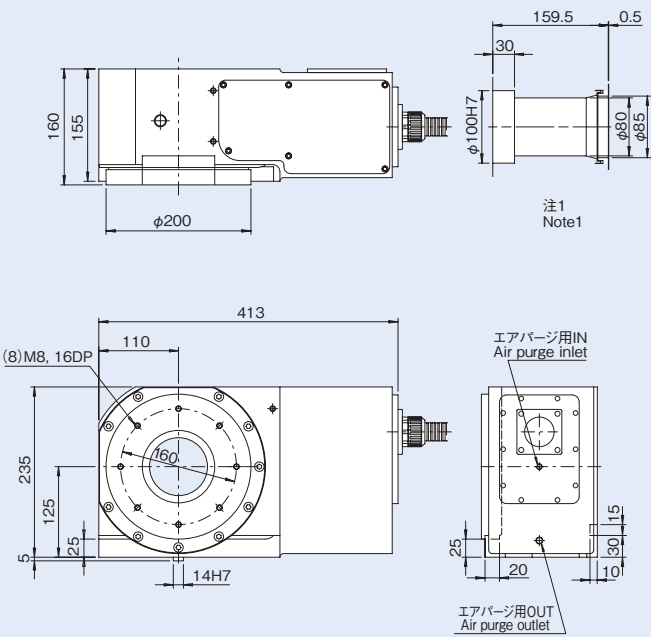
RS100



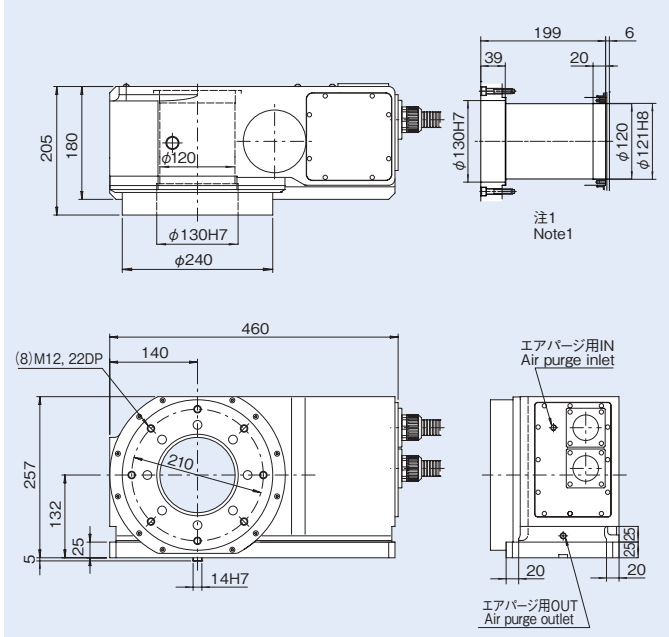
RS170



RS200



RS240



RT (2軸コンパクトタイプ)

Two-axis, compact model

本体仕様 / Specifications			RT080	RT100
傾斜角度 Tilting angle	deg		-20~+120	-20~+120
テーブル外径 Table diameter	mm		φ80	φ100
テーブル基準穴径 Table reference bore diameter	mm		φ30 H7	φ40 H7
0°時テーブル面高さ Table surface height at 90 degree	mm		165	197
90°時センタハイト Center height at 90 degree	mm		115	132
減速比 Gear ratio	回転軸 Rotary axis		1/48	1/48
	傾斜軸 Tilt axis		1/60	1/60(1/90)
最高回転数 Maximum speed	回転軸 Rotary axis	rpm	63	100
	傾斜軸 Tilt axis		50	75(55)
割出精度 Indexing accuracy	回転軸 Rotary axis	arc.sec	±20	±15
	傾斜軸 Tilt axis		±15	±10
再現精度 Repeatability	回転軸 Rotary axis	arc.sec	8	8
	傾斜軸 Tilt axis		8	4
製品質量 Net. weight	kg		70	91

負荷能力 (クランプ不使用) Loading characteristics without clamp			RS080	RS100
許容積載質量 Allowable payload	kg		10	30
許容負荷 Allowable load	許容アキシャル負荷 Allowable axial load	N	3760	6016
	*連続保持トルク Continuous holding torque	N·m	62	118
	**最大保持トルク Maximum output torque	N·m	127	213
	許容曲げモーメント Allowable bending moment	N·m	141	290
最大慣性モーメント Allowable inertia moment	kg·m ²		0.01	0.10

* テーブル最高回転数と保持トルクはFANUC仕様時の数値です。他のモータを使用時にはご相談ください。 ** 最大保持トルクは20%デューティで10秒以内としてください。
* Maximum table speed and holding torque values are given for a FANUC motor. Contact Sankyo if you wish to use a different motor. * Maximum output torque should not exceed 10 seconds with 20% duty.

オプション仕様 / Options	RT080	RT100	
		回転軸 Rotary axis	傾斜軸 Tilt axis
ロータリージョイント内蔵型 (ポート数) Built-in rotary joint (number of ports)	-	2	-
出力エンコーダ Output rotary encoder	-	MPI-536A(MPRZ-536A) (MITSUBISHI)	MPI-736A(MPRZ-736B) (MITSUBISHI)

製品コード

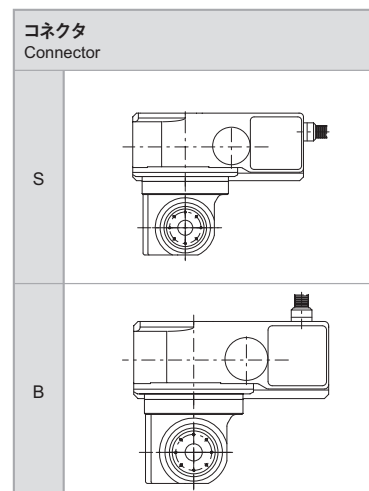
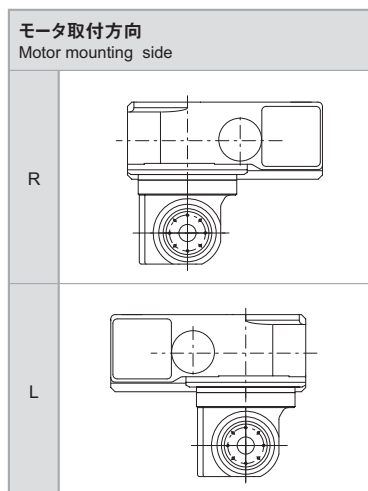
Product code

1	RT100	-	2	A	3	L	4	S	-	5	E	6	J
1	型式 Model		2	サーボモータ Servo Motor	3	モータ取付方向 Motor mounting side	4	コネクタ Connector		5	オプション Option		6
	RT080 RT100		A B C D E X	R L	S B					エンコーダ Encoder	ロータリージョイント (内蔵型) Rotary joint (built-in)		
										E	J		

注1. エンコーダ、油圧クランプ、ロータリージョイント装着の場合、テーブル中空穴はありません。

* If the unit is mounted with an encoder, hydraulic clamp, or rotary joint, the hollow bore table is not available.

サーボモータ Servo Motor	
メーカー Manufacture	
A	FANUC
B	MITSUBISHI
C	YASKAWA
D	SANYO
E	-
X	その他モータ装着についてはお問い合わせください Ask Sankyo for mounting other motors



寸法図 Dimensions

RT080

(R仕様)
(With motor on right)

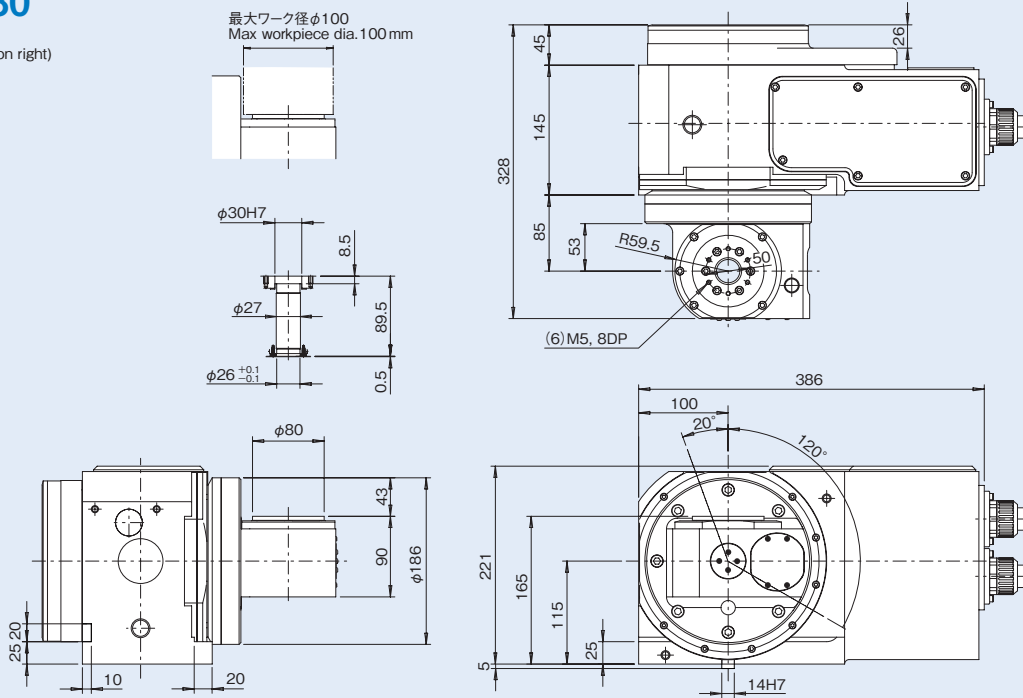


図-1/Figure-1

RT100

(R仕様)
(With motor on right)

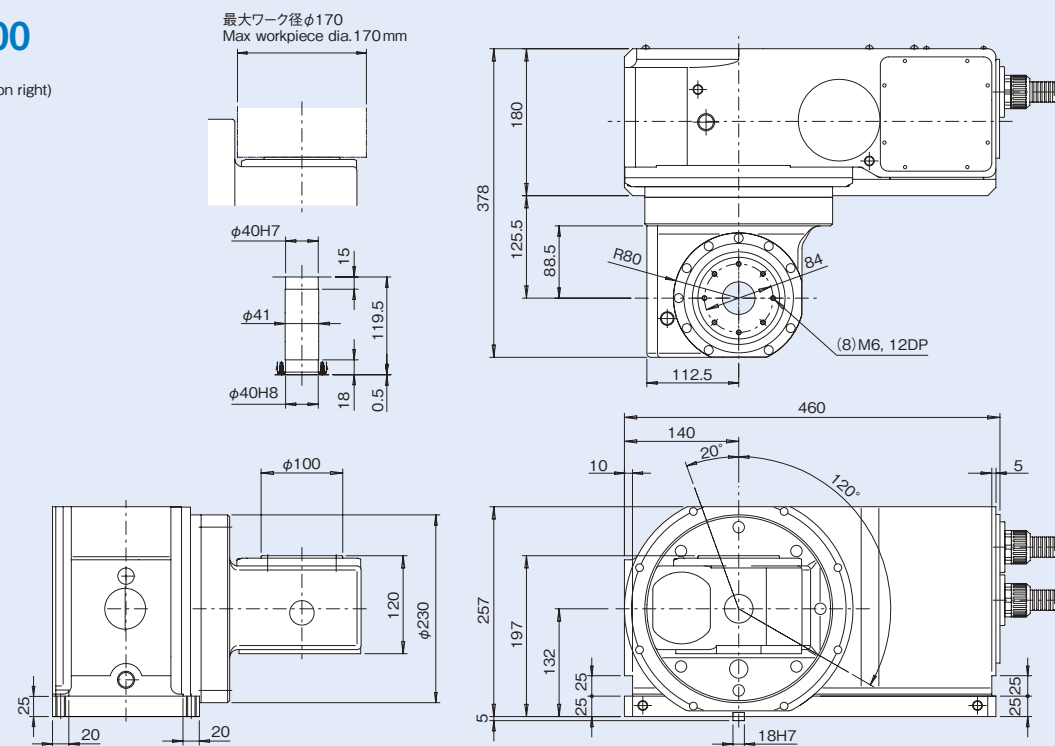


図-2/Figure-2