

RC (強力・多機能タイプ) / 縦・横置き兼用  
Heavy duty and versatile model Upright and Horizontal Mount

本体仕様 / Specifications		RC170	RC200	RC250	RC315	RC400
テーブル外径 Table diameter	mm	φ170	φ200	φ250	φ315	φ400
テーブル基準穴径 Table reference bore diameter	mm	φ75 H7	φ75 H7	φ110 H7	φ150 H7	φ180 H7
センタハイト Center height	mm	150	165	210	255	300
減速比 Gear ratio		1/60	1/60	1/60	1/60	1/60
テーブル最高回転数 Maximum table speed	rpm	50	50	50	50	50
割出精度 Indexing accuracy	arc.sec	±15	±10	±10	±10	±10
再現精度 Repeatability	arc.sec	8	4	4	4	4
製品質量 Net. weight	kg	70	100	170	280	410

負荷能力 (クランプ不使用) Loading characteristics without clamp			RC170	RC200	RC250	RC315	RC400
許容積載質量 Allowable payload	縦置き時 Upright position	kg	80	100	120	180	250
	横置き時 Horizontal position	kg	160	200	250	350	500
許容負荷 Allowable load	許容アキシャル負荷 Allowable axial load	N	11582	14354	30880	35080	63270
	*連続保持トルク Continuous holding torque	N·m	168	286	528	768	1368
	**最大保持トルク Maximum output torque	N·m	287	524	1003	1481	2675
	許容曲げモーメント Allowable bending moment	N·m	544	862	2210	3550	8135
最大慣性モーメント Allowable inertia moment	kg·m <sup>2</sup>	0.60	1.20	2.00	4.50	10.00	

\* テーブル最高回転数と保持トルクはFANUC仕様時の数値です。他のモータ使用時にはご相談ください。 \*\* 最大保持トルクは20%デューティで10秒以内としてください。  
\* Maximum table speed and holding torque values are given for a FUNUC motor. Contact Sankyo if you wish to use a different motor. \* Maximum output torque should not exceed 10 seconds with 20% duty.

オプション仕様 / Options	RC170	RC200	RC250	RC315	RC400
油圧クランプトルク (N·m/6Mpa) Hydraulic clamber	350	450	990	1200	2600
ロータリージョイント内蔵型 (ポート数) Built-in rotary joint (number of ports)	6	6	4	4	4
ロータリージョイント外付型 (ポート数) External rotary joint (number of ports)	6+1	6+1	6+1	6+1	6+1
出力エンコーダ Output rotary encoder	RON/RCN200 (HEIDENHAIN)	RON/RCN200 (HEIDENHAIN)	RON/RCN200 (HEIDENHAIN)	RON/RCN200 (HEIDENHAIN)	RON/RCN200 (HEIDENHAIN)

製品コード  
Product code

1	RC315	-	2	A	3	L	4	S	5	1	-	6	E	7	C	8	J
1	型式 Model		2	サーボモータ Servo Motor	3	モータ取付方向 Motor mounting side	4	コネクタ Connector	5	テーブル形状 Table		6	エンコーダ Encoder	7	油圧クランプ Hydraulic Clamp	8	ロータリージョイント Rotary joint
	RC170 RC200 RC250 RC315 RC400			A B C D E X		R L		S B		1 2		E		C		J (内蔵型) (Built-in) H (外付型) (External)	

注1. エンコーダ、油圧クランプ、ロータリージョイント装着の場合、テーブル中空穴はありません。  
\* If the unit is mounted with an encoder, hydraulic clamp, or rotary joint, the hollow bore table is not available.

サーボモータ Servo Motor	
	メーカー Manufacture
A	FANUC
B	MITSUBISHI
C	-
D	-
E	OKUMA
X	その他モータ装着についてはお問い合わせください Ask Sankyo for mounting other motors

モータ取付方向 Motor mounting side	
R	
L	

コネクタ Connector	
S	
B	

テーブル形状 Table													
1	図1記載のテーブル A plane table as shown in Figure. 1												
2	<table border="1"> <thead> <tr> <th></th> <th>T</th> <th>LT</th> </tr> </thead> <tbody> <tr> <td>RC250</td> <td>12</td> <td>φ80</td> </tr> <tr> <td>RC315</td> <td>14</td> <td>φ100</td> </tr> <tr> <td>RC400</td> <td>18</td> <td>φ130</td> </tr> </tbody> </table>		T	LT	RC250	12	φ80	RC315	14	φ100	RC400	18	φ130
	T	LT											
RC250	12	φ80											
RC315	14	φ100											
RC400	18	φ130											

# 寸法図 Dimensions

## RC170

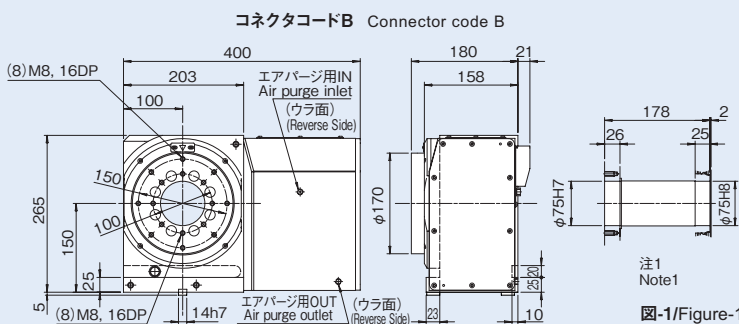
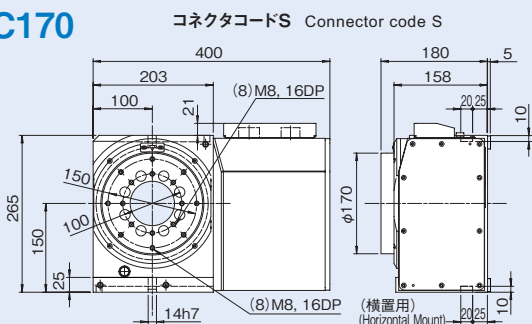


図-1/Figure-1

## RC200

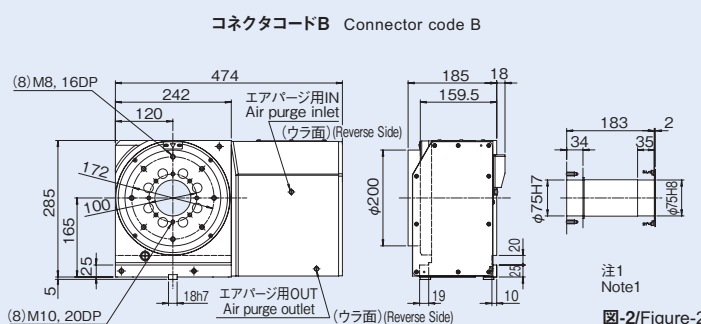
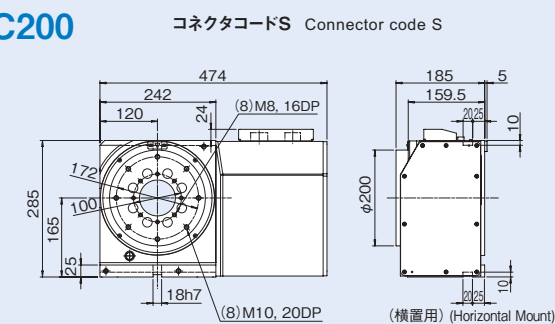


図-2/Figure-2

## RC250

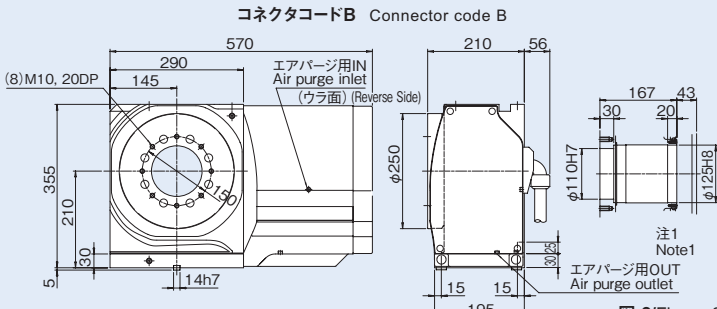
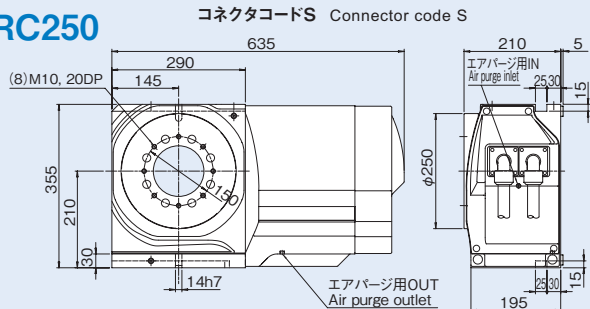


図-3/Figure-3

## RC315

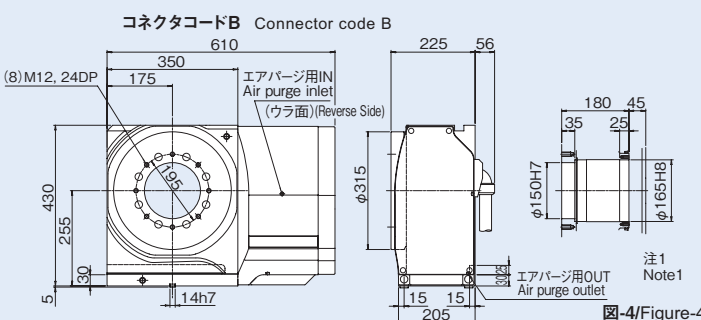
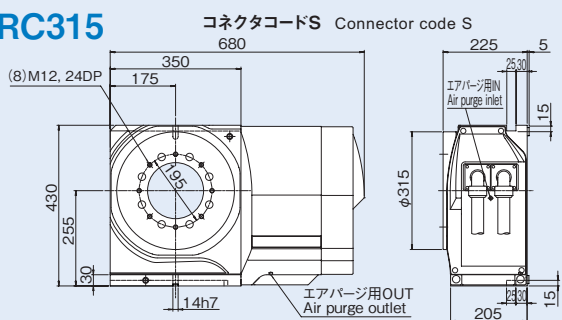


図-4/Figure-4

## RC400

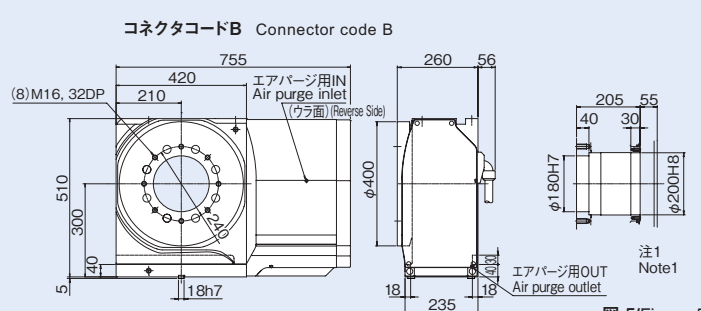
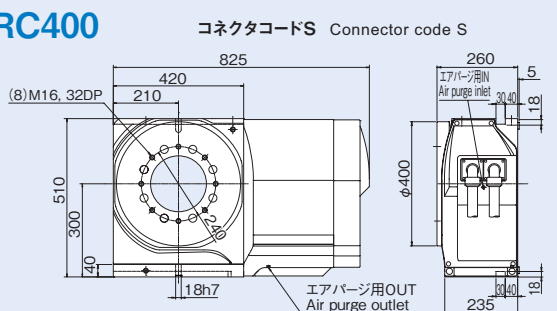


図-5/Figure-5